

## 低电流 LED 应用的简单、经济及坚固的线性恒流稳压方案

凭借着节能、长使用寿命及色彩组合丰富等优势，LED 成为增速最快的半导体领域之一，近年来的年复合增长率(CAGR)高达 20%，预计 2012 年全球 LED 市场总值更将达 114 亿美元，前景非常可观。

市场上典型的 LED 驱动器包括两类，即线性驱动器和开关驱动器；进一步细分，则有三种，分别是开关稳压器、线性稳压器和电阻型驱动器。这三种驱动器分别适合不同等级的电流应用，见图 1。如电流大于 500 mA 的大电流应用采用开关稳压器，因为线性驱动器限于自身结构原因，无法提供这样大的电流；而在电流低于 200 mA 的低电流应用中，通常采用线性稳压器及电阻型驱动器；而在 200 至 500 mA 的中等电流应用中，既可以采用线性稳压器，也可以采用开关稳压器。

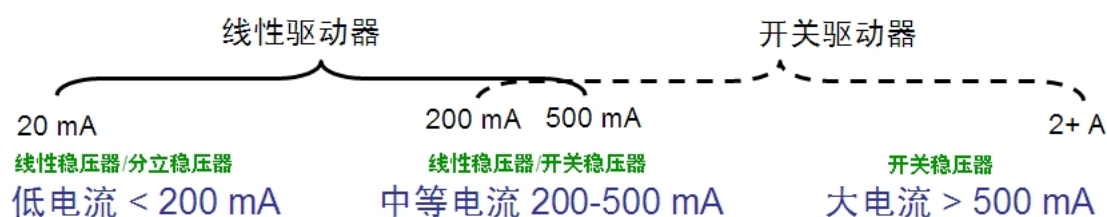


图 1: 不同电流范围所适用的 LED 驱动器

开关稳压器的能效高，并提供极佳的亮度控制。线性稳压器结构比较简单，易于设计，提供稳流及过流保护，具有外部电流设定点，且没有电磁兼容性(EMC)问题。电阻型驱动器利用电阻这样的简单分立器件，限制 LED 串电流，是一种经济的 LED 驱动方案，同样易于设计，且没有 EMC 问题。

与此同时，市场上的客户也需要一种比开关稳压器和普通线性稳压器经济、但在性能上又比电阻型驱动高出许多的驱动方案。在这种情况下，安森美半导体运用正待批专利的自偏置晶体管(SBT)技术，结合自身超强的工艺控制能力，推出一种新的 LED 驱动方案——分立线性恒流稳压器(CCR)。

### 低电流 LED 应用及驱动器比较

新的线性恒流稳压器适合 20 mA 至 200 mA 的低电流 LED 应用。如在汽车应用中，组合尾灯的电流要求通常只有数十毫安(mA)。此外，在广告牌文字电路、背光显示牌等商业及工业应用中，输入电压通常为高至 30 Vdc，而 LED 电流在 20 mA 至 150 mA 之间。而在装饰照明、工作灯、景观照明、柜台照明等建筑物及通用照明应用中，输入电压通常为 12 至 48 Vac 或 120/220 Vac，而 LED 电流也仅在 20 至 100 mA 之间。此外，电冰箱和洗衣机等家用电器中也采用 LED 为小型 LCD 显示屏背光或替代照明灯泡，这类应用同样需要低电流的 LED 驱动器。

在低电流 LED 应用中，电阻型驱动器尽管成本较低且结构简单，但这种驱动器在低电压条件下，正向电流较低，会导致 LED 亮度不足，且在负载突降等瞬态条件下，LED 可能受损。而且，这种解决方案需要恰当的 LED 编码(binning)，电阻库存大，且能效低。

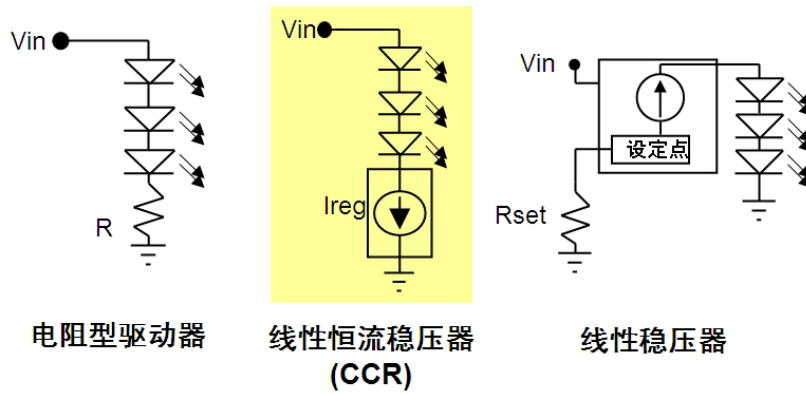


图 2: CCR 结合电阻型驱动器与线性稳压器所长，填补了市场空隙

与电阻型驱动器相比，线性恒流稳压器提供稳定电流，在宽电压范围下提供恒定亮度，在高输入电压时保护 LED，使其免于过驱动，在低输入电压时提供更高的亮度。而得益于其恒流特性，客户可以减少或消除源自不同供应商提供的不同 LED 的编码成本，使系统总成本更低。

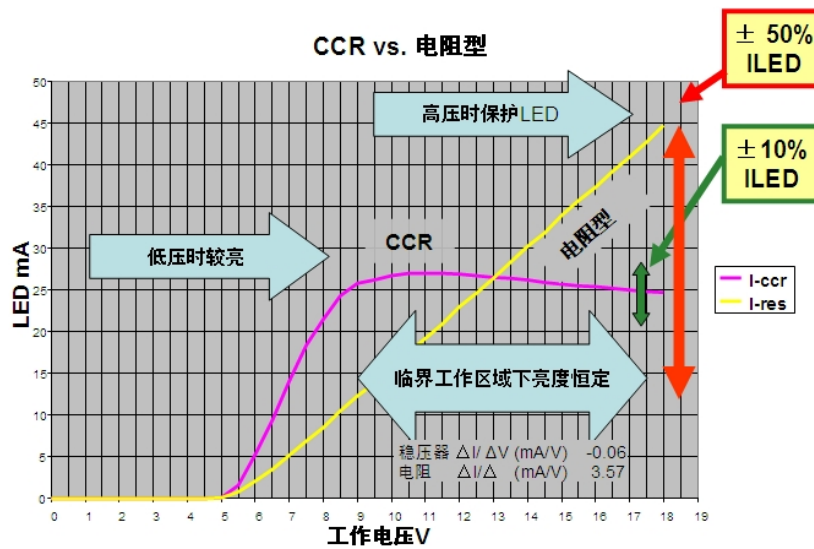


图 3: 电阻型驱动器与稳流电流为 25 mA 的线性恒流稳压器的 V-I 曲线比较

我们可以通过实际的测试来验证这两种驱动器的性能对比情况，见图 3。测试中对比了分别采用这两种驱动器实现的组合尾灯，其中的 CCR 是稳定电流为 25 mA 的器件。从图中可以看出，在 9 V 的相同输入电压时，CCR 比电阻型驱动器的电流高，使 LED 更亮。在 13 V 的相同电压输入时，二者亮度一致。电压高于 13 V 后，CCR 的电流逐渐稳流到 25 mA，而电阻型驱动器的电流则一直上升，可能导致 LED 过驱动，从而损坏 LED。此外，CCR 提供的电流精度达  $\pm 10\%$ ，完全满足应用要求，而电阻型的电流精度仅为  $\pm 50\%$ ，相差甚远。

### 基于专利 SBT 技术的简单、经济及强固的线性恒流稳压器

安森美半导体的线性恒流稳压器基于安森美半导体正待批专利的自偏置晶体管(SBT)技术，提供一定程度的集成，并结合安森美半导体的超强的工艺控制能力，为低电流应用提供简单

(Simple)、经济(Economical)及坚固(Robust)的 LED 驱动解决方案。

具体而言，这器件的双端非常易于设计，适合高端(High-side)及低端(Low-side)应用，且不需要外部元件，非常简单。它的经济性主要体现在消除 LED 编码，降低库存成本，以及保护 LED，降低替代及维护成本。安森美半导体还规划推出三端可调节输出的线性恒流稳压器，它们的结构示意图见表 1。

安森美半导体的线性恒流稳压器支持采用 120/220 Vac 供电，如在建筑物及通用照明应用中，120/220 Vac 交流市电输入经过桥式整流后，只需要保证输入电压减去 LED 串总电压后所剩下的电压不超过这线性恒流稳压器 45 V 的阳极-阴极最大电压  $V_{AK}$  即可。这同样体现出它的易于设计特性。

而在坚固性方面，例如，其设计带有负温度系数(NTC)，在极端的电压和工作温度下保护 LED 免受热失控影响。例如，采用 SOT-223 表面贴装封装的器件尺寸为 7.0 mm x 6.5 mm x 1.6 mm，85°C 时能在电路板上 500 mm 长/不到 29 克重的铜片上耗散 630 mW 的功率，非常适用于极端的热工作环境。此外，这些器件通过了严格的 AEC101 汽车标准认证，适用苛刻的汽车应用要求。这些器件还承受开关瞬态及电压尖峰，并具备良好的静电放电(ESD)额定脉冲等级，测得为 1.8 kV。此外，这些器件还支持环保，使用无卤素分子化合物，并符合无铅 RoHS 指令要求。

安森美半导体首批 NSI45 系列 10 款双端线性恒流稳压器已于 2009 年 5 月推出，这些器件提供  $\pm 10\%$  及  $\pm 15\%$  的稳态稳流(Ireg)容限，额定电压为 45 V，工作温度范围 -40°C 至 85°C，最高结温度为 150°C，提供 20 mA、25 mA 及 30 mA 器件等不同选择，采用 SOD-123 及 SOT223 封装，目标市场包括汽车应用中的内部及外部 LED 照明，商业标识应用中的氙灯替代、交通信号等及显示屏背光，建筑物及通用照明应用中的平板交流照明、工作灯及装饰灯、景观及室外照明等。

参数	NSI450XXT1G SOD-123	NSI450XXZT1G SOT-223	NSI450XXZT1G SOT-223	NSI450XXT1G D-PAK
最大阳极至阴极电压( $V_{AK}$ )	45 V	45 V	45 V	45 V
常规电压(Voltage Overhead)	1.8 V	1.8 V	1.8 V	1.8 V
恒流稳流电流(Ireg) @ $V_{AK}=7.5 V$	20, 25 & 30 mA	25 & 30 mA	30 - 80 mA ADJ	80 - 150 mA ADJ
电流相对于电压的容限	$\pm 15\%$ , $\pm 10\%$	$\pm 15\%$ , $\pm 10\%$	$\pm 15\%$ , $\pm 10\%$	$\pm 15\%$ , $\pm 10\%$
环境工作温度范围	-55至85°C	-55至85°C	-55至85°C	-55至85°C
最高结温度	150°C	150°C	150°C	150°C
功率耗散(25°C; 500 mm <sup>2</sup> )	463 mW	1,389 mW	1,389 mW	2,000 mW
功率耗散(85°C; 500 mm <sup>2</sup> )	230 mW	750 mW	750 mW	1,500 mW
额定ESD等级: HBM - 1C	> 1 kV <2 kV	> 1 kV <2 kV	> 1 kV <2 kV	> 1 kV <2 kV
样品提供情况	现有样品提供	现有样品提供	2009年第3季度	2009年第3季度
量产	现已量产	现已量产	2009年第4季度	2009年第4季度

表 1: 安森美半导体半导体已推出及规划推出的双端及三端线性恒流稳压器。

表 1 中列出了安森美半导体 NSI450 系列线性恒流稳压器的主要参数，其中既有双端器件，如 NSI450XXT1G(SOT123 封装，20/25/30 mA)、NSI450XXZT1G(SOT223 封装，25/30 mA)，现有样品提供，并已量产；也有三端器件，如 NSI450XXZT1G(SOT223 封装，30 至 80 mA 可调节)及 NSI450XXT1G(D-PAK 封装，80 至 150 mA 可调节)，将于 2009 年第 3 季度提供样品，并于第 4 季度量产。

供稿：安森美半导体